

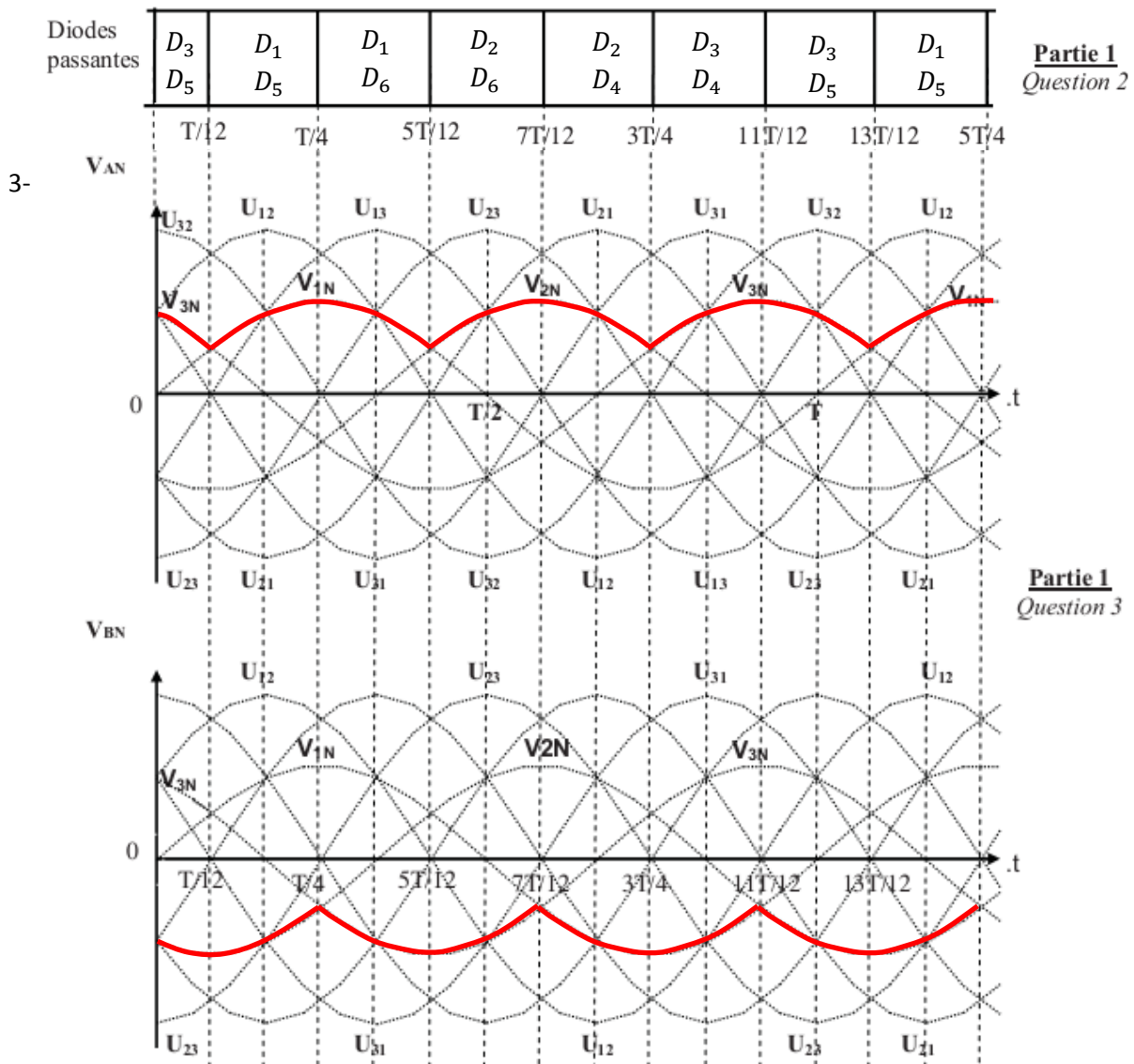
Proposition de Corrigé CNC TSI GE 2008

✓ PARTIE 1 : Étude de la source de tension continue.

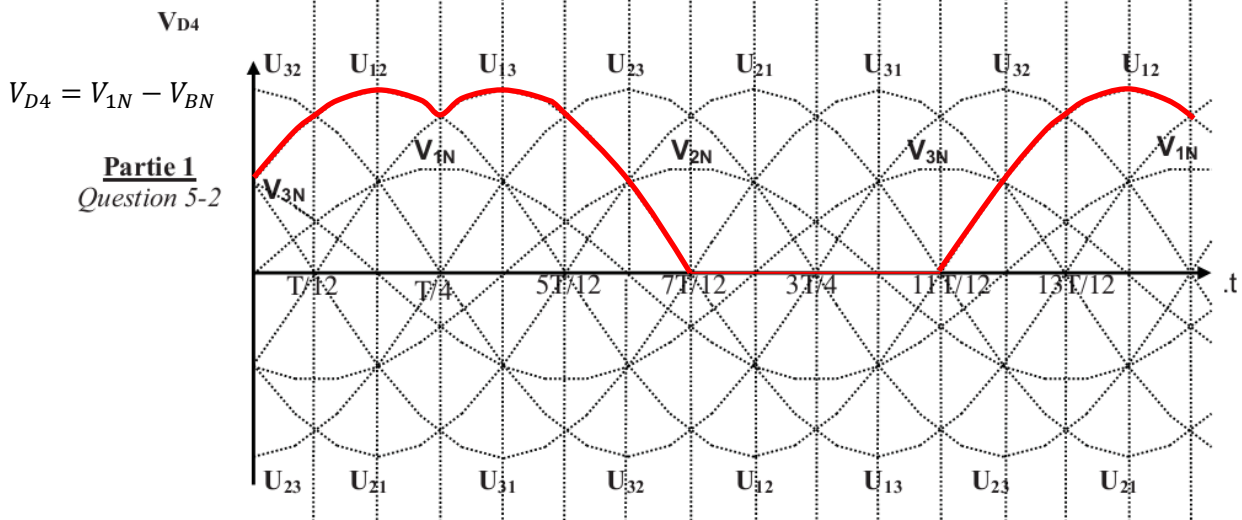
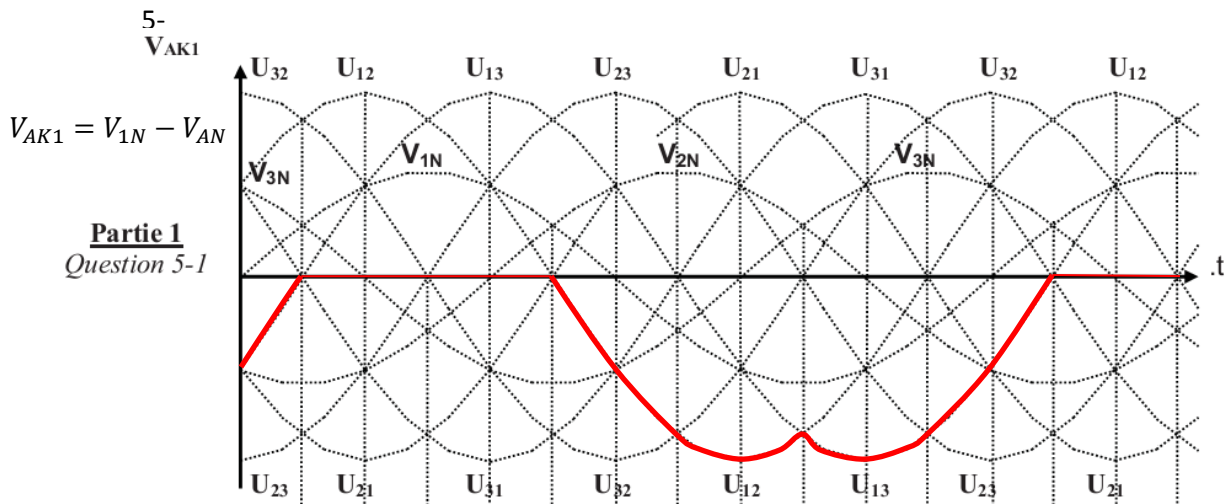
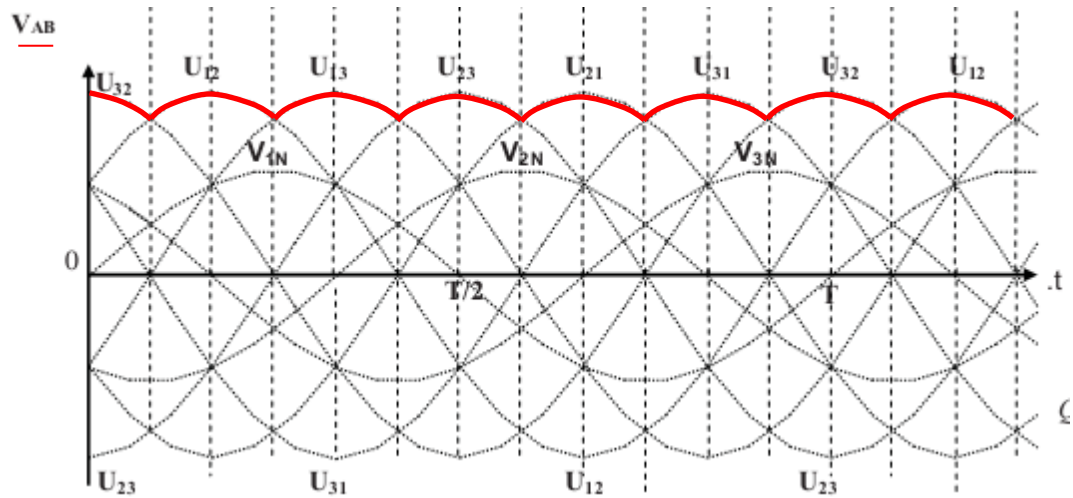
1-les intérêts de la distribution en triphasé équilibré :

- Les machines industrielles ont des puissances supérieures de plus de 50% à celles des machines monophasées de même encombrement d'où un coût plus faible.
- Le transport de l'énergie électrique entraîne toujours une dissipation thermique, les pertes sont moindres avec une ligne triphasée.

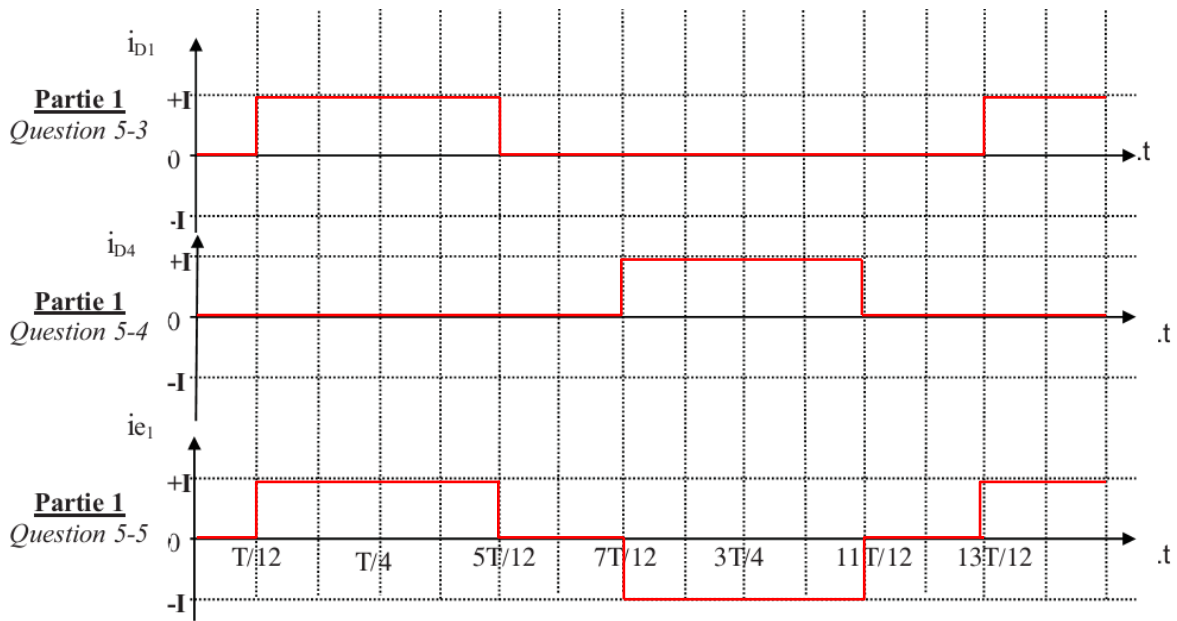
2-



4- $V_{AB}(t) = V_{AN}(t) - V_{BN}(t)$



La tension inverse maximale supportée par les diodes : $V_{max} = \sqrt{2} * 400 = 565,68 \text{ v}$.



6-la valeur moyenne : $\langle i_{D1} \rangle = \frac{1}{T} * \frac{4T}{12} * I = \frac{1}{3} I$

La valeur efficace : $I_{D1eff}^2 = \frac{1}{T} * \int_{\frac{T}{12}}^{\frac{5T}{12}} i_{D1}^2 dt = \frac{1}{T} * \int_{\frac{T}{12}}^{\frac{5T}{12}} I^2 dt = \frac{I^2}{3} \rightarrow I_{D1eff} = \frac{I}{\sqrt{3}}$

7- on a $V_{AB}(t) = V_L(t) + V_C(t)$ donc $\langle V_{AB}(t) \rangle = \langle V_L(t) \rangle + \langle V_C(t) \rangle$

8- on a : $\langle V_L(t) \rangle = 0$ Donc $E = \langle V_C(t) \rangle = \langle V_{AB}(t) \rangle$

$$E = \frac{6}{T} * \int_{\frac{T}{12}}^{\frac{3T}{12}} V_{AB}(t) dt = \frac{6}{T} * \int_{\frac{T}{12}}^{\frac{3T}{12}} U_{12}(t) dt = \frac{6}{T} * \int_{\frac{T}{12}}^{\frac{3T}{12}} U_m \sin(\omega t + \frac{\pi}{6}) dt = \frac{3U_m}{\pi} = \frac{3\sqrt{2} * 400}{\pi}$$

$$E = 540,19 V$$

Rôle de filtre :

La tension de sortie obtenue après redressement constamment dans le même sens, mais elle n'est pas continue. Pour annuler les harmoniques responsables des parasites hautes fréquences, on utilise un filtre en sortie du redresseur. On obtient alors la sortie une tension continue.

9-

$$I_{e1}^2 = \frac{1}{T} * \int_0^T i_{e1}^2 dt = \frac{2}{T} * \int_{\frac{T}{12}}^{\frac{5T}{12}} I^2 dt = \frac{2I^2}{3} \rightarrow I_{e1} = \sqrt{\frac{2}{3}} I$$

$$P = \sqrt{3} U I_{e1} \lambda \Rightarrow \lambda = \frac{P}{U \sqrt{2} I} ; \text{ pour } I = 17A : \lambda = \frac{6 * 10^3}{400 * \sqrt{2} * 17} = 0.624$$

10-

- les condensateurs sont montés en triangle :

$$c = \frac{P[tg(\varphi) - tg(\varphi')]}{3\omega U^2} = \frac{6 * 10^3 [tg(\varphi) - tg(\varphi')]}{3 * 2\pi * 50 * 400^2} =$$

- La valeur de l'intensité :

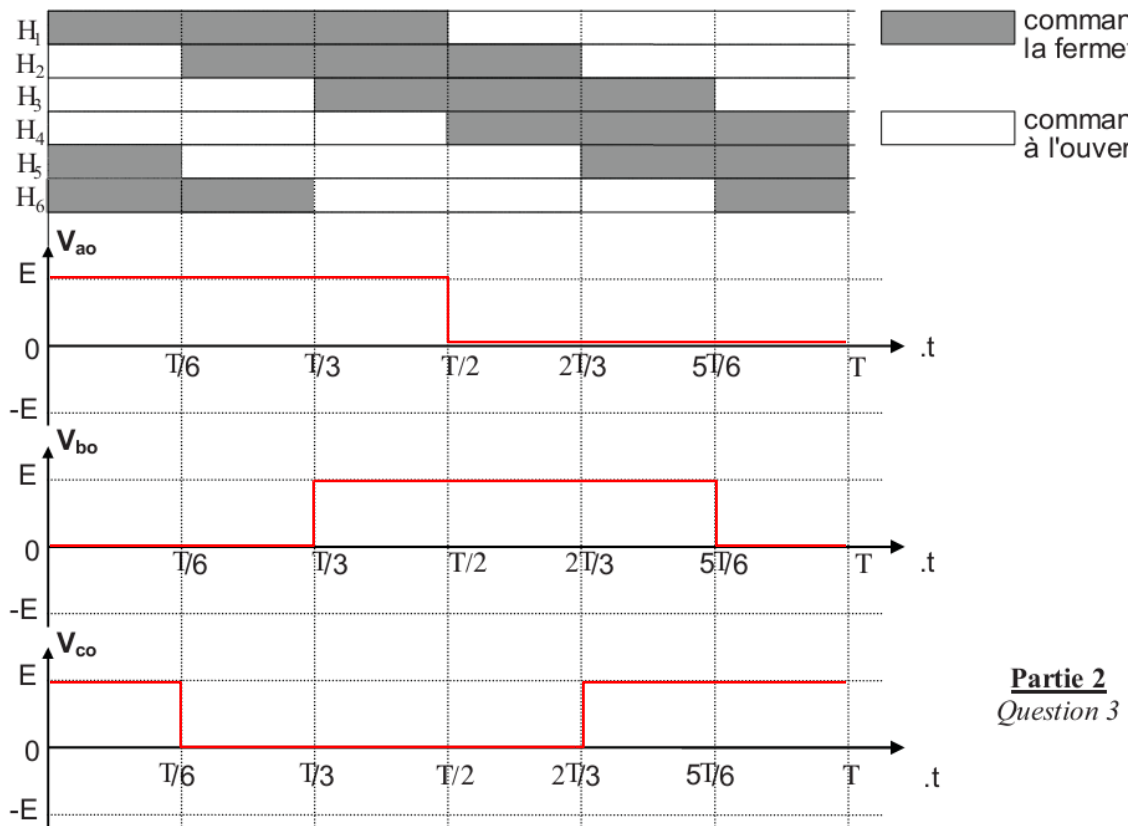
$$I_{e1} = \frac{P}{\sqrt{3}U * 0.98} = \frac{6 * 10^3}{\sqrt{3} * 400 * 0.98} = 8.84 A$$

✓ PARTIE 2 Étude de l'onduleur de tension en commande "pleine onde".

1-Les interrupteurs présents sur un même bras de l'onduleur ne peuvent pas être commandés simultanément à la fermeture. Sinon, la source de tension sera court-circuitée. « il ne faut jamais court-circuiter une source de tension ».

2-l'onduleur permet de varier la vitesse de la machine asynchrone.

3-



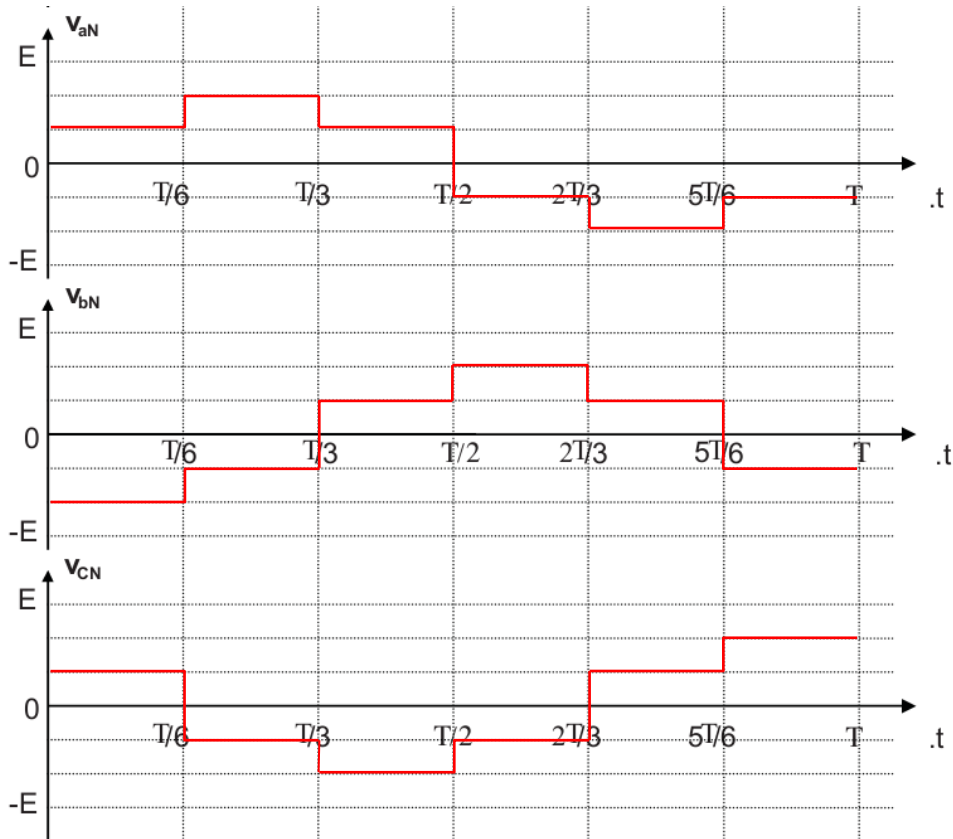
Partie 2
Question 3

4- on sait que : $V_{aN} + V_{bN} + V_{cN} = 0$

$$V_{NO} = V_{aO} - V_{aN} = V_{bO} - V_{bN} = V_{cO} - V_{cN} \Rightarrow 3V_{NO} = V_{aO} + V_{bO} + V_{cO}$$

$$V_{aN} = \frac{2}{3}V_{aO} - \frac{1}{3}(V_{bO} + V_{cO}); V_{bN} = \frac{2}{3}V_{bO} - \frac{1}{3}(V_{aO} + V_{cO}); V_{cN} = \frac{2}{3}V_{cO} - \frac{1}{3}(V_{aO} + V_{bO})$$

5-



Partie 2
Question 5

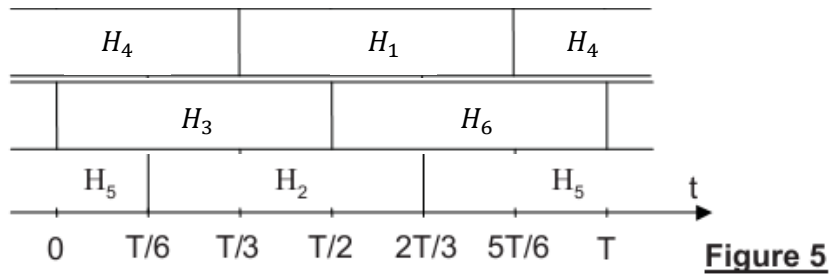
6-

7-

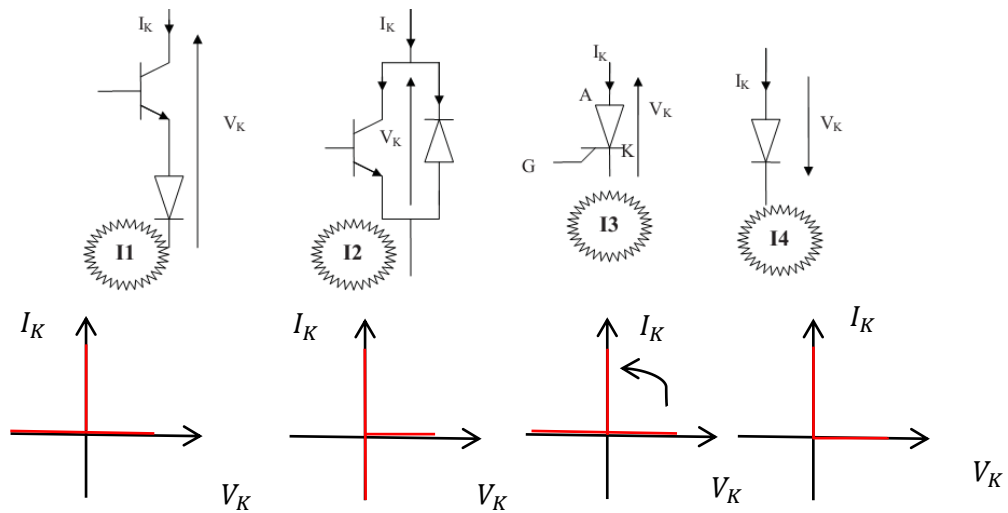
$$V_{aNeff}^2 = \frac{2}{T} * \int_0^T V_{aN}^2 dt = \frac{2}{T} * E^2 \frac{T}{6} \left(\frac{1}{9} + \frac{4}{9} + \frac{1}{9} \right) \Rightarrow V_{aNeff} = \sqrt{2} \frac{E}{3}$$

Si $V_{aNeff} = 254.56 V$ donc $E = 540.19 V$ (la même valeur que la Q Partie1-8)

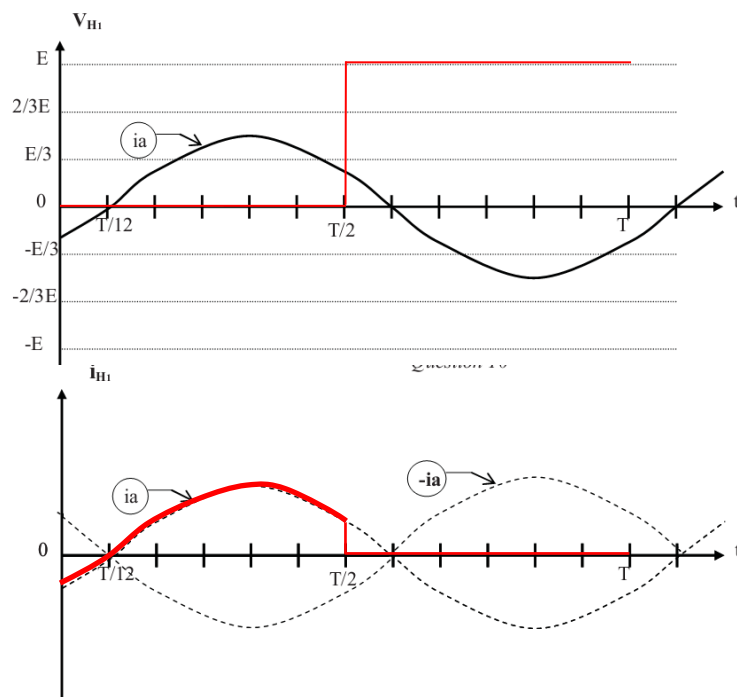
8- Pour inverser le sens de rotation il suffit d'inverser le fonctionnement entre V_{aN} et V_{bN} . Donc, on considère le cycle suivant :



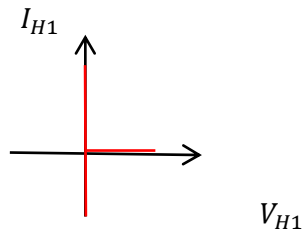
9-les caractéristiques statiques des interrupteurs :



10-



11-la caractéristique statique de l'interrupteur H_1 :



D'où on choisit l'interrupteur I2

12- sur l'intervalle $[0, T/12]$ $i_a < 0$ et $V_{aN} > 0$ donc la puissance est négative. Afin de dissiper cette énergie on insère une résistance en parallèle avec l'onduleur.

L'onduleur est réversible dans ce cas.

13- il suffit d'utiliser un Pont tout thyristor avec un angle d'amorçage $> \frac{\pi}{2}$ pour avoir le transfert d'énergie vers le réseau.

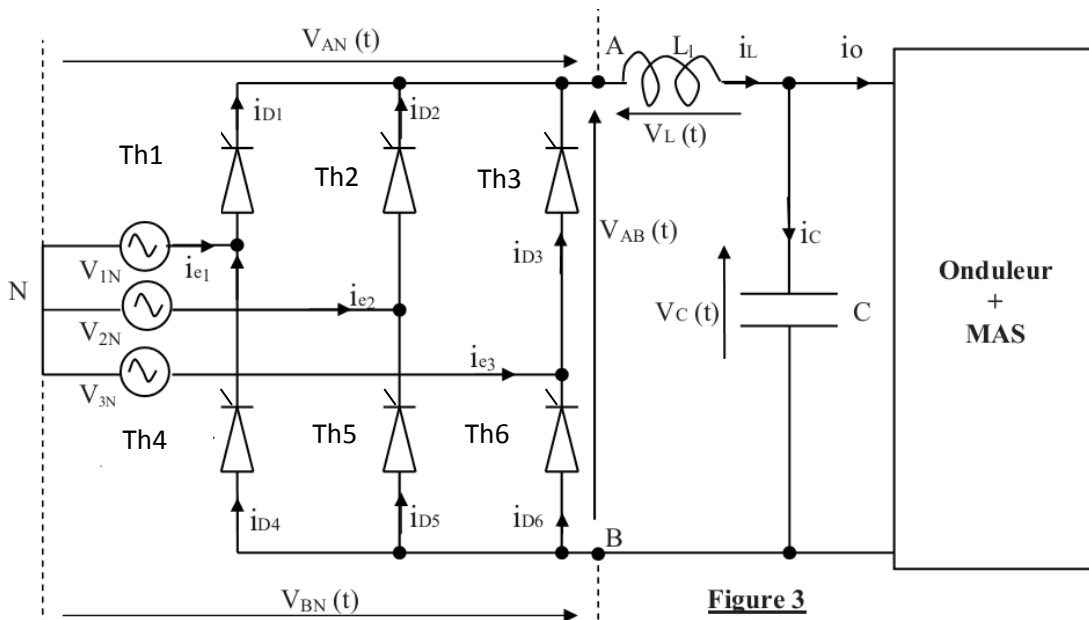
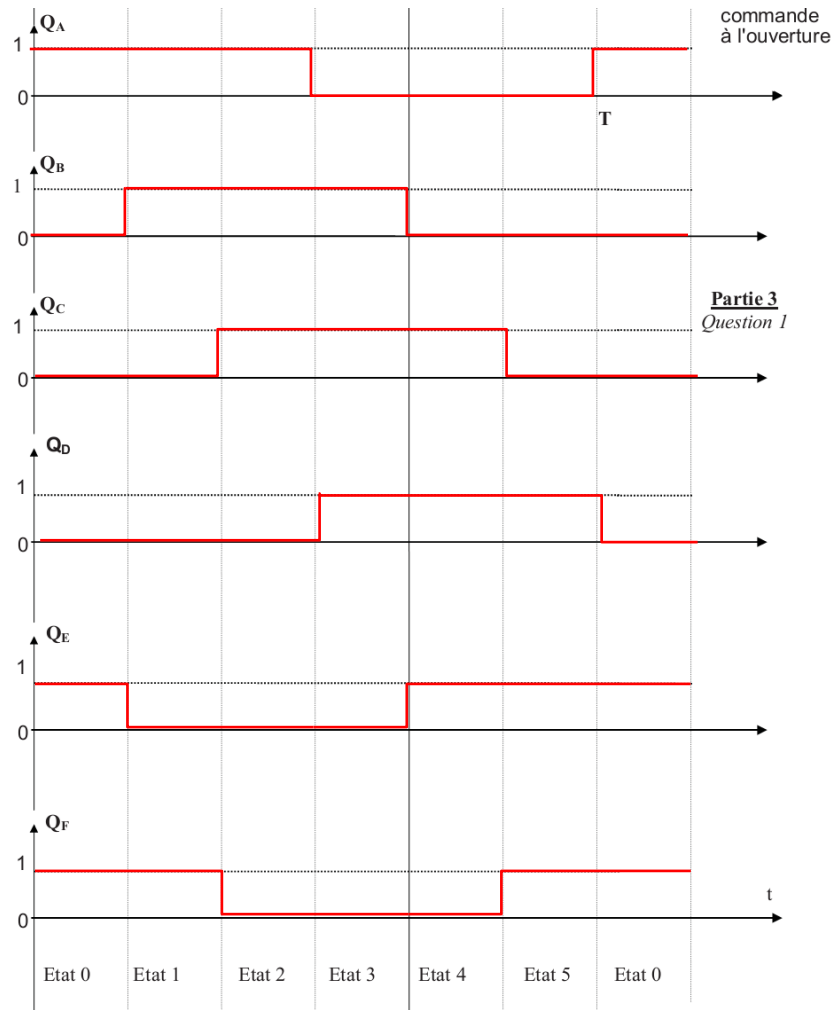


Figure 3

✓ PARTIE 3 Réalisation de la commande "pleine onde" de l'onduleur.

1-



2- on déduit : $Q_A = \overline{Q_D}$ $Q_B = \overline{Q_E}$ $Q_C = \overline{Q_F}$

3-

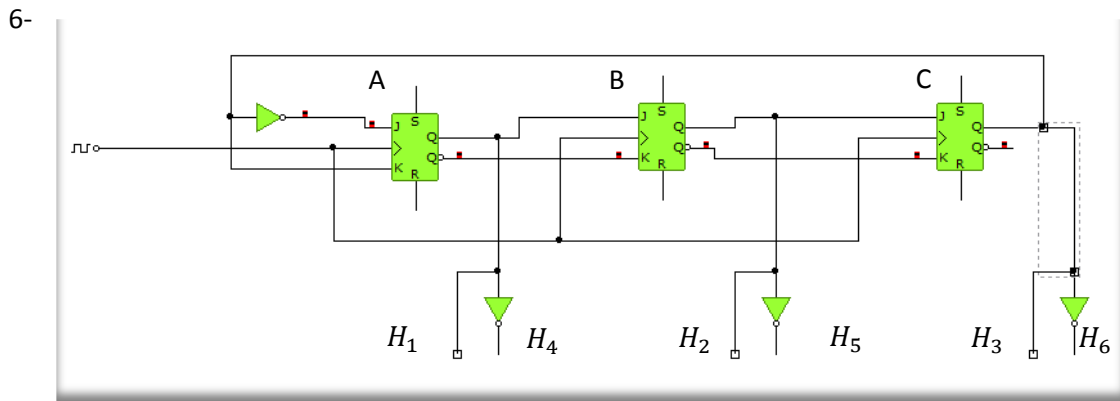
	Q_A	Q_B	Q_C	J_A	K_A	J_B	K_B	J_C	K_C
Etat 0	1	0	0	X	0	1	X	0	X
Etat 1	1	1	0	X	0	X	0	1	X
Etat 2	1	1	1	X	1	X	0	X	0
Etat 3	0	1	1	0	X	X	1	X	0
Etat 4	0	0	1	0	X	0	X	X	1
Etat 5	0	0	0	1	X	0	X	0	X
Etat 0	1	0	0	//////	////////	////////	////////	////////	////////

5-simplification avec le tableau de Karnaugh :

$$J_A = \overline{Q_C} \quad ; \quad K_A = Q_C$$

$$J_B = Q_A ; K_B = \overline{Q_A}$$

$$J_C = Q_B ; K_C = \overline{Q_B}$$

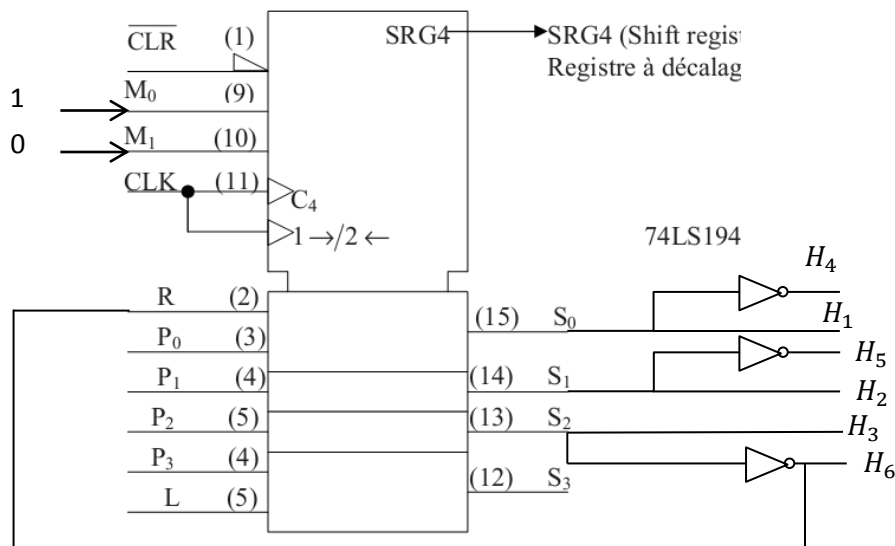


7-

7-1

Etat	$S_0 = Q_A$	$S_1 = Q_B$	$S_2 = Q_C$	S_3	R
1 ^{er} ↑	1	0	0	0	1
2 ^{ème} ↑	1	1	0	0	1
3 ^{ème} ↑	1	1	1	0	0
4 ^{ème} ↑	0	1	1	1	0
5 ^{ème} ↑	0	0	1	1	0
6 ^{ème} ↑	0	0	0	1	1
7 ^{ème} ↑	1	0	0	0	//////////

7-2 on remarque que $R = \overline{Q_C} = \overline{S_2}$.



✓ PARTIE 4 Étude du moteur asynchrone en régime permanent.

1- On a $n=1460$ tr/min et $f=50$ Hz donc $n_s=1500$ tr/min on déduit alors que $p=2$.

Le nombre des pôles est : 4.

$$2- g = \frac{n_s - n}{n_s} = \frac{1500 - 1460}{1500} = 0.0267.$$

$$3- \text{ on a } \cos\varphi = \frac{Pa_n}{\sqrt{3}UI} = \frac{6.10^3}{\sqrt{3} \cdot 400 \cdot 10.82} = \quad \text{et } Qa_n = Pa_n \cdot \tan\varphi =$$

$$\text{On sait que } Pa_n = P_1 + P_2 \quad \text{et } Qa_n = \sqrt{3}(P_1 - P_2)$$

$$\text{Donc : } \begin{cases} P_1 = \frac{1}{2} \left(Pa_n + \frac{Qa_n}{\sqrt{3}} \right) = \\ P_2 = \frac{1}{2} \left(Pa_n - \frac{Qa_n}{\sqrt{3}} \right) = \end{cases}$$

$$4- \text{ on a } Pu_n = Pa_n - P_{\text{pertes}} \quad \text{or } P_{JS} = P_{FS} = P_{FR} = P_M = 0 \quad \text{ET } P_{JR} = gP_{TR} = gPa_n.$$

$$\text{Donc } Pu_n = (1 - g)Pa_n =$$

$$\text{D'où } Cu_n = \frac{Pu_n}{n} =$$

- 5- Quand le moment du couple résistant imposé par la charge diminue :
 -l'intensité de la ligne diminue.
 -La vitesse de rotation augmente sa valeur limite est la vitesse de synchronisme
 $n_s = 1500 \text{ tr/min}$.
- 6- les pertes rotoriques par effet joule : $P_{JR} = gP_{TR} = gPa_n$.

Merci de me signaler toute erreur
 dans ce document

Brahim.fed@gmail.com